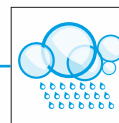


NOUVEAUTÉ

Séparateur d'hydrocarbures OPTIMUS XTRM Du 1,5 au 20 l/s.

Avec by-pass - Traitement partiel du débit

Classe 1. Rejet ≤ 5 mg/l avec structure coalescente



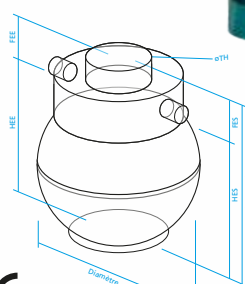
OPTIMUS XTRM polyéthylène



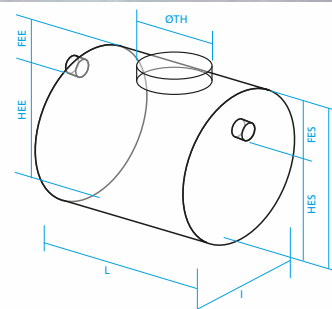
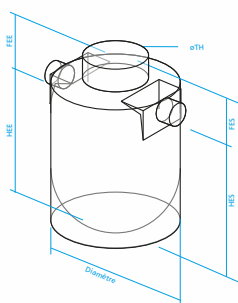
OPTIMUS XTRM polyester



OPTIMUS XTRM acier



TH rond.



CE EN 858-1

PRODUIT FABRIQUÉ PAR COC ENVIRONNEMENT

REF	Version renforcée	Vol. Deb.	Vol. Sep.	Ø mm	H mm	HEE mm	HES mm	DN mm	FEE mm	FES mm	Ø TH mm	Nbre TH	Poids Kg	
OPTIMUS XTRM Polyéthylène														
XTRM-PE-3/15	XTRMR-PE-3/15	300	270	1200	1200	725	675	200	475	525	590	1	79/113	
XTRM-PE-6/30	XTRMR-PE-6/30	600	540	1600	1410	930	880	250	480	530	745	1	102/146	
XTRM-PE-8/40	XTRMR-PE-8/40	800	720	1600	1625	1080	1030	315	545	595	745	1	116/165	
XTRM-PE-10/50	XTRMR-PE-10/50	1000	900	1800	1645	1100	1050	315	545	595	745	1	142/203	
OPTIMUS XTRM Polyester														
XTRM-FV-3/15	XTRMR-FV-3/15	300	270	1200	1250	650	600	200	600	650	800	1	120/171	
XTRM-FV-6/30	XTRMR-FV-6/30	600	540	1500	1705	1115	975	250	680	730	800	1	140/200	
XTRM-FV-8/40	XTRMR-FV-8/40	800	720	1500	1825	1080	1030	315	745	795	800	1	150/214	
XTRM-FV-10/50	XTRMR-FV-10/50	1000	900	1500	2025	1280	1230	315	745	795	800	1	190/271	
OPTIMUS XTRM Acier														
XTRM-A-3/15	XTRMR-A-3/15	300	337	1300	700	1100	750	700	200	350	400	600	1	213/304
XTRM-A-6/30	XTRMR-A-6/30	600	654	1900	1200	1000	600	550	250	400	450	745	1	267/381
XTRM-A-8/40	XTRMR-A-8/40	800	762	1900	1200	1200	735	685	315	465	515	745	1	350/500
XTRM-A-10/50	XTRMR-A-10/50	1000	911	2000	1300	1250	785	735	315	465	515	745	1	400/571

Autres débits sur étude.