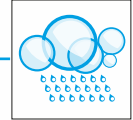


**SPECIAL SURFACE DECOUVERTE**

**OPTIMUS acier**

Du 1,5 au 300 l/s.



**Avec by-pass - Traitement partiel du débit**  
**Classe 1. Rejet ≤ 5 mg/l avec structure coalescente**

**PRINCIPE DE FONCTIONNEMENT**

Le séparateur à hydrocarbures est utilisé pour retenir les boues et a utres matières décantables, ainsi que les hydrocarbures libres présents dans l'effluent à traiter.

**DESCRIPTION DU PRODUIT**

**Produit marqué CE Norme applicable EN 858**

Construction Acier traité par sablage SA 2.5 et recouvrement intérieur/extérieur Époxy, finition peinture RAL 7001. Siphon de sortie avec obturateur automatique avec flotteur polyéthylène. Déflecteur brise-jet entrée. By-pass intégré. Cloison interne.



PRODUIT FABRIQUÉ PAR COC ENVIRONNEMENT

**ÉQUIPEMENTS**

- Amorce(s) de Rehausse ØD mm, H 100
- Structure coalescente (Maintenance voir notice p 32)
- Obturateur Automatique tarage 0,85 (Maintenance voir notice p 32)

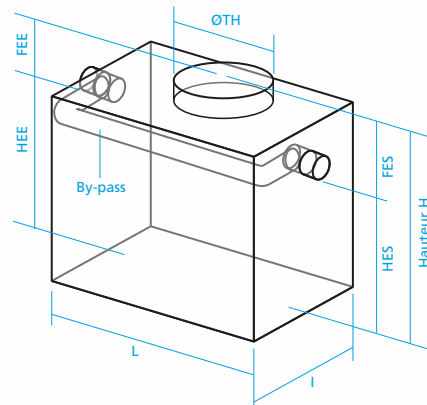
**OPTIONS**

- Alarme Niveau Hydrocarbures.
- Alarme Niveau Boues.
- Sortie évacuation Hydrocarbures.
- Colonne de vidange.
- Cuve de stockage.
- Panier dégrilleur.
- Pompe relevage.



**Alarme hydrocarbures**

Alimentation 220V.  
Alarme certifié Atex certifié CE Ex II 3 G [Étex 1a] intégré dans un boîtier IP 67.  
Sonore et visuelle, livrée avec une sonde.



**INSTALLATION :** Suivre notre fiche de conseil de pose.  
**MISE EN FONCTIONNEMENT ET ENTRETIEN :** Notice de conseils p 32

REF	Vol. Deb	Vol. Sep	L mm	I mm	H mm	HEE mm	HES mm	DN mm	FEE mm	FES mm	Ø TH mm	Nbre TH	Poids Kg
OPH-A-1,5/7,5	150	390	1000	1000	900	590	540	160	310	360	600	1	110
OPH-A-3/15	300	337	1300	700	1100	750	700	200	350	400	600	1	160
OPH-A-6/30	600	654	1900	1200	1000	600	550	250	400	450	745	1	200
OPH-A-8/40	800	762	1900	1200	1200	735	685	315	465	515	745	1	250
OPH-A-10/50	1000	911	2000	1300	1200	735	685	315	465	515	745	1	300
OPH-A-15/75	1500	1350	2700	1300	1400	935	885	315	465	515	800	2	590
OPH-A-20/100	2000	1810	3000	1300	1500	1035	985	315	465	515	800	2	680
OPH-A-25/125	2500	2260	3000	1600	1600	1050	1000	400	550	600	800	2	800
OPH-A-30/150	3000	2730	3000	1700	1800	1250	1200	400	550	600	800	2	1180
OPH-A-35/175	3500	3150	3000	1800	1900	1350	1300	400	550	600	800	2	1310
OPH-A-40/200	4000	3640	3000	1900	2000	1450	1400	400	550	600	800	2	1390