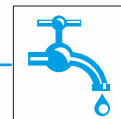


SPECIAL SURFACE COUVERTE

OPTIMUS acier

Du 1,5 au 300 l/s.



Sans by-pass - Traitement intégral du débit

Classe 1. Rejet ≤ 5 mg/l avec structure coalescente

PRINCIPE DE FONCTIONNEMENT

Le séparateur à hydrocarbures est utilisé pour retenir les boues et autres matières d'écantables, ainsi que les hydrocarbures libres présents dans l'effluent à traiter.

DESCRIPTION DU PRODUIT

Produit marqué CE Norme applicable EN 858

Construction Acier traité par sablage SA 2.5 et recouvrement intérieur/extérieur Époxy, finition peinture RAL 7001. Siphon de sortie avec obturateur automatique avec flotteur polyéthylène. Déflecteur brise-jet entrée. Cloison interne.



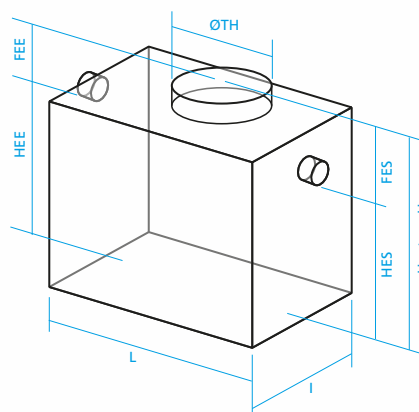
PRODUIT FABRIQUÉ PAR COC ENVIRONNEMENT

ÉQUIPEMENTS

- Amorce(s) de Rehausse ØD mm, H 100
- Structure coalescente (Maintenance voir notice p 32)
- Obturateur Automatique tarage 0,85 (Maintenance voir notice p 32)

OPTIONS

- Alarme Niveau Hydrocarbures.
- Alarme Niveau Boues.
- Sortie évacuation Hydrocarbures.
- Colonne de vidange.
- Cuve de stockage.
- Panier dégrilleur.
- Pompe relevage.



Alarme hydrocarbures
Alimentation 220V.
Alarme certifié Atex certifié CE Ex II 3 G [Étex 1a] intégré dans un boîtier IP 67.
Sonore et visuelle, livrée avec une sonde.

INSTALLATION : Suivre notre fiche de conseil de pose.
MISE EN FONCTIONNEMENT ET ENTRETIEN : Notice de conseils p 32

REF	Vol. Deb	Vol. Sep	L mm	I mm	H mm	HEE mm	HES mm	DN mm	FEE mm	FES mm	Ø TH mm	Nbre TH	Poids Kg
OPH-A-1,5	150	350	1000	1000	800	550	500	100	250	300	600	1	100
OPH-A-3	300	350	1500	700	900	650	600	100	250	300	600	1	145
OPH-A-6	600	552	1500	1200	1000	690	640	160	310	360	745	1	190
OPH-A-8	800	720	1500	1200	1200	890	840	160	310	360	745	1	235
OPH-A-10	1000	922	1800	1200	1250	940	890	160	310	360	745	1	285
OPH-A-15	1500	1350	2000	1500	1350	1000	950	200	350	400	600	2	455
OPH-A-20	2000	1810	2600	1400	1500	1150	1100	200	350	400	800	2	585
OPH-A-25	2500	2275	3000	1500	1600	1200	1150	250	400	450	800	2	735
OPH-A-30	3000	2725	3500	1500	1600	1200	1150	250	400	450	800	2	905
OPH-A-35	3500	3170	3000	1750	1800	1335	1285	315	465	515	800	2	1030
OPH-A-40	4000	3620	3000	1850	1900	1435	1385	315	465	515	800	2	1180