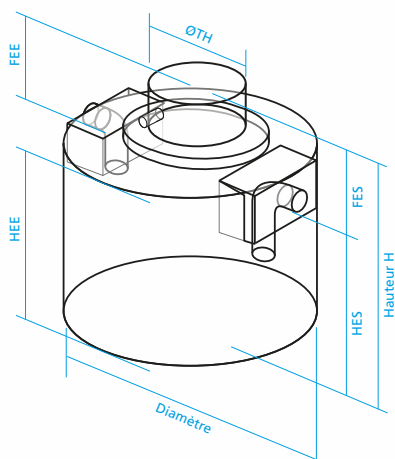


Débourbeur

Cuvelage Polyéthylène

Appareil bien dimensionné = Rendement assuré

Le débourbeur optimise la rétention des polluants.



Couvercle à visser



PRODUIT FABRIQUÉ
PAR COC ENVIRONNEMENT

REF sans colonne de vidange	REF avec colonne de vidange	Vol. Deb	Ø mm	H mm	HEE mm	HES mm	DN mm	FEE mm	FES mm	Ø TH mm	Nbre TH	Poids Kg
DBPE-500L	DBPE-500L -C	500	1200	950	650	600	100	300	350	580	1	55
DBPE-1000L	DBPE-1000L-C	1000	1200	1400	1090	1040	100	310	360	580	1	65
DBPE-2000L	DBPE-2000L-C	2000	1600	1450	1100	1050	160	350	400	580	1	80
DBPE-2500L	DBPE-2500L-C	2500	1600	1800	1450	1400	160	350	400	580	1	105
DBPE-3500L	DBPE-3500L-C	3500	2000	1450	1100	1050	160	350	400	580	1	140
DBPE-4500L	DBPE-4500L-C	4500	2000	1800	1450	1400	160	350	400	580	1	185

Débourbeur

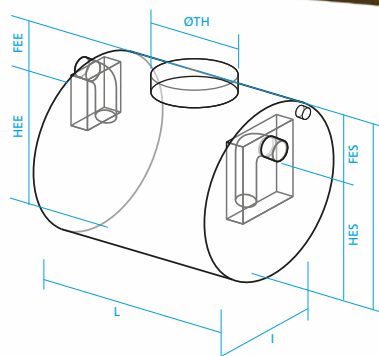
Cuvelage Polyester

PRINCIPE DE FONCTIONNEMENT

La fonction du débourbeur permet de retenir et stocker les matières solides contenues dans les eaux ménagères.

REF	Vol. m ³	Ø l mm	Longueur mm	DN mm	Poids kg	Trous d'homme
DBFV-05	5	1500	2980	160	242	1
DBFV-07	7	1700*	3500	160	352	1
DBFV-10	10	1700*	4600	160	473	1
DBFV-12	12	2000	4200	160	638	1
DBFV-15	15	2000	5100	160	715	1
DBFV-20	20	2400*	4800	160	990	1
DBFV-25	25	2400*	6000	160	1210	1

Couvercle à visser



PRODUIT FABRIQUÉ
PAR COC ENVIRONNEMENT