

## Station d'épuration StepECO

FABRICATION POLYESTER SUIVANT NORME NF EN 12566-3

### FONCTION

La StepEco utilise la technique biologique à oxygénation sur culture fixée.

Cette technique, utilisant une biomasse permanente fixée, assure une qualité de rejet tout en permettant une souplesse dans son fonctionnement dans le cadre d'une occupation permanente ou occasionnelle. Mise en œuvre simple, la station est monobloc jusqu'à 300 E/H. Son intégration dans l'environnement est parfaite puisque la station est enterrée.

Son fonctionnement est économique, silencieux, inodore. La maintenance est simple, et économique.

### DOMAINES D'UTILISATIONS

- Maison individuelle
- Lotissement
- Campings
- Restaurants
- Hôtels
- Salle des fêtes
- Sites industriels
- Sites commerciaux
- Centres de vacances

## Station de 21 à 1200 Équivalents Habitants

La StepECO utilise la technique biologique à oxygénation sur culture fixée

Les stations StepEco répondent aux normes NF EN 12566-3.  
Conforme : Arrêté ministériel du 22 juin 2007 - Arrêté ministériel du 7 septembre 2009.

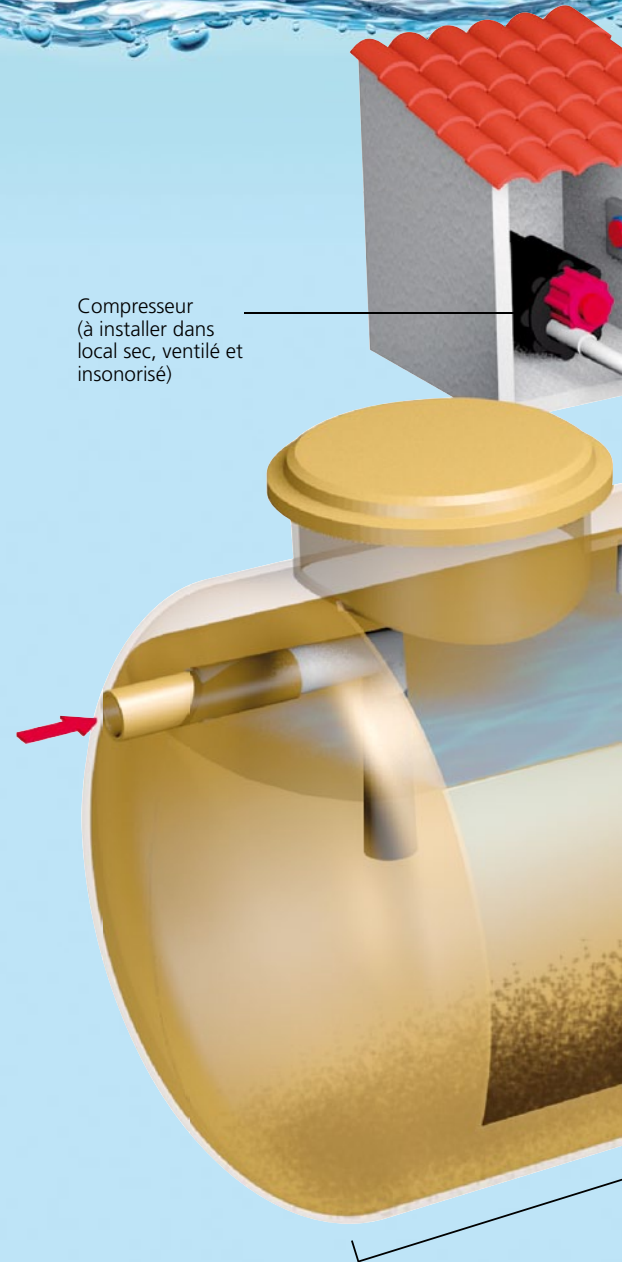
Fabrication en polyester renforcé NF 976-1: Inaltérable, résistance mécanique, peut s'installer en nappe phréatique.

GARANTIE 10 ans (Hors éléments mécaniques).

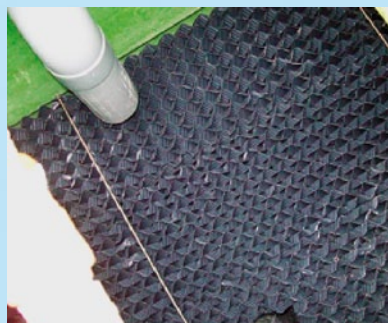
Essais réalisés par le CSTB de Nantes.

Résultats Disponibles sur demande.

Compresseur  
(à installer dans  
local sec, ventilé et  
insonorisé)



Système d'oxygénation en fonctionnement.



Lit support bactérien en matière imputrescible.



Installation jumellée.